


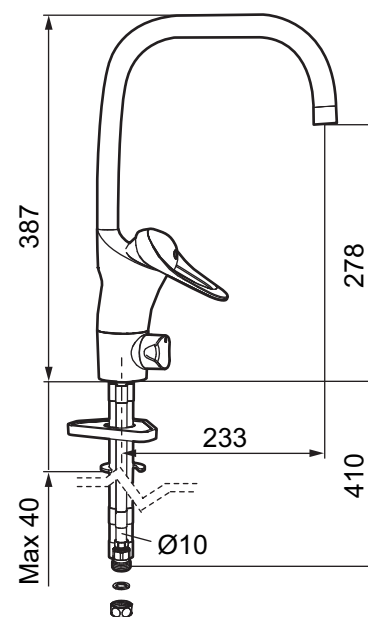
# Köksblandare, 9000E I



Skyddsmodul 



- EcoSafe® blandare
  - Kallstartsfunktion
  - Mjukstängande med keramisk avstängning
  - Inbyggd, lätt omställbar flödesbegränsning och temperaturspär
  - Eco Flow (energi- och vattenbesparande strålsamlare)
  - Hög, svängbar pip. Spärrbricka medföljer för 60°, 85°, 110° eller 360°
  - Med inbyggd keramisk avstängning för disk- och tvättmaskin. Omställbar mellan KV och VV, förinställd på KV
  - Med Soft PEX®-rör
  - Längd anslutningsrör: 410 mm
  - Hålmått Ø34–37 mm
  - Kan förses med avstängningsventil för bänkskåp, FMM 5949-1000
  - Ytterdiameter fot Ø52 mm
  - Skyddsmodul AA gäller ej anslutning till diskmaskin
- Köket är den del av hemmet där allt händer. Det är här det lagas, bakas och fejas – varje dag. Då är det viktigt att verktygen håller. Det gäller inte minst kökskranen som ska bekänna färg i många tuffa år. FM Mattsson 9000E gör vad den ska effektivt, gång efter gång utan onödigt slöseri av varmvatten.



Utförande	FMM nr	RSK nr
Krom, med ansl. slät ände Ø10 mm, energiklass C	8011-0000	830 90 92

# Köksblandare, 9000E I

---

Utförande	FMM nr	RSK nr
Krom, med ansl. lekande G3/8, energiklass C	8011-0010	831 01 78
Krom, Eco Plus, med ansl. slät ände Ø10 mm, energiklass B	8011-6000	831 01 93