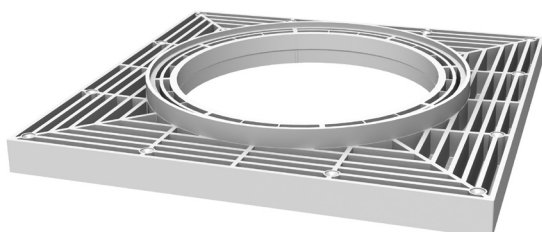


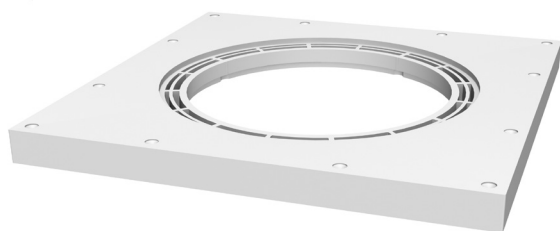
MONTERINGSANVISNING

Purusplattan 2014, RSK 713 36 96

Purusplattan 2014 klinker



Purusplattan 2014 plastmatta



1. Purusplatta 2014
2. 12 mm halvmånar
3. 12 st 50 mm skruvar
4. 8 st 13 mm skruvar
5. 8 st 25 mm skruvar



Säkerställ att branschreglerna följs

Man får lov att installera golvbrunnen själv. Kontakta i så fall försäkringsbolaget för att få reda på vad som gäller.

Vi rekommenderar dock att installationen görs av ett av Säker Vatten auktoriserat VVS-företag. För vidare information, vänligen se branschreglerna:

- **Säker Vatten**
www.sakervatten.se
- **Byggkeramikrådet**
www.bkr.se
- **Svensk Våtrumskontroll**
www.gvk.se

Innan du börjar med tätskiktet läs noggrant igenom tätskiktsleverantörens monteringsanvisning.

Renovering

Befintliga golvbrunnar ska vid renovering normalt bytas ut. Golvbrunnar som tillverkats fram till 1991 är inte typgodkända och ska alltid bytas.

Dokumentera gärna renovering, för ev. framtida behov.

Montage

Golvbrunnar skall vara stadigt monterade på en höjd som möjliggör att tätskiktets försegling mot brunnen kan ske på tätskiktets nivå.

Enligt BBR (Boverkets byggregler) skall golvbrunnen vara fast förankrad i bjälklaget så att inbördes rörelser inte uppstår mellan avlopp, underlag, tätskikt och golvbeläggning.

Golvbrunn skall vara vågrätt monterad och får luta max +/- 2 mm. Behåll skyddslocket på till sista golvbehandlingen. **Vattenlåsinsatsen skall vara monterad i brunnen vid montage.**

Enligt AMA VVS & Kyl 09, så ska minsta avstånd mellan golvbrunnens yttre fläns och vägg skall vara 200 mm. För placering närmare vägg ska kombinationen golvbrunn/tätskikt vara godkänd enligt branschreglerna för väggnära golvbrunnar. Se branschorganisationernas hemsidor.



Läs noga igenom monteringsanvisningen innan montering.

Bör installeras av auktoriserad VVS-installatör.

I anslutning till golvbrunnen ska golvlutningen vara minst 1:150 för att säkerställa avrinning, men högst 1:50 för att minska halkrisken.

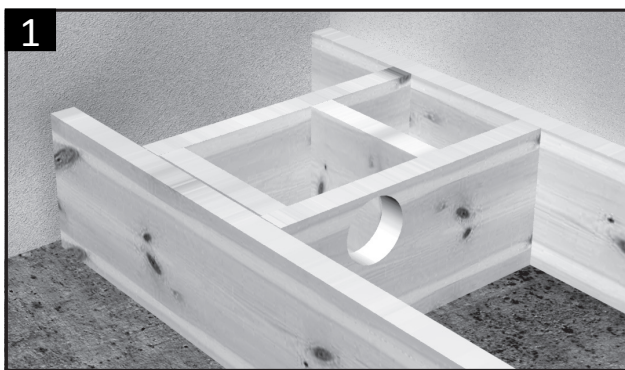


Denna produkt är anpassad till Branschregler Säker Vatteninstallation. Purus AB garanterar produktens funktion om branschreglerna och monteringsanvisningarna följs.

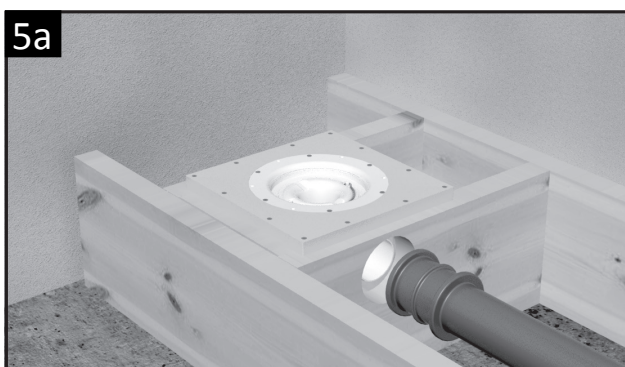
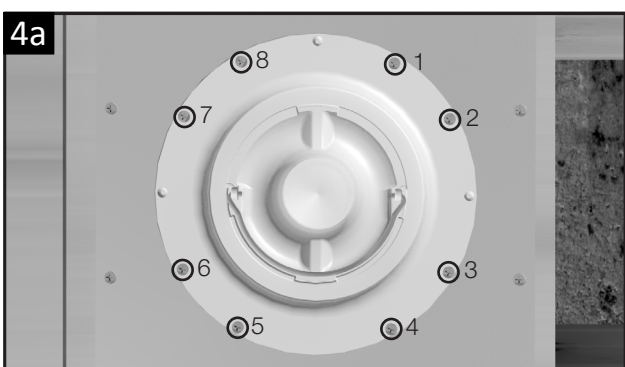
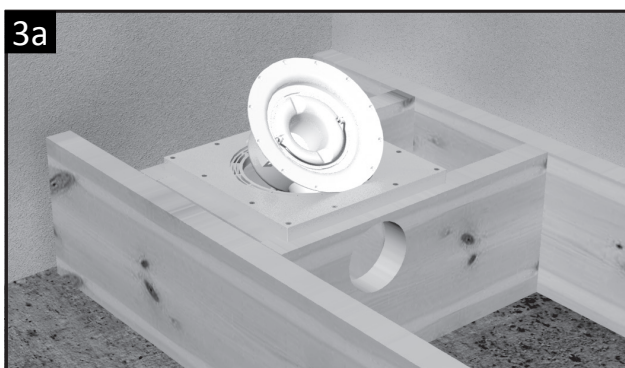
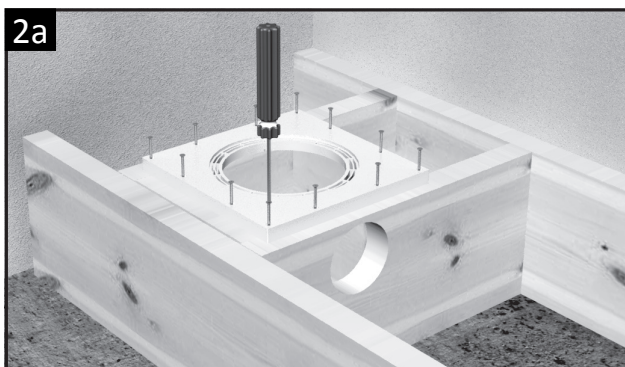


Vår ständiga produktutveckling kan medföra ändringar i specifikationer, vilket vi förbehåller oss rätten till.

PURUS



PLASTMATTA



GOLVBJÄLKLAGET

PURUSPLATTA 2014 är direkt anpassad för regelverk med cc 300 mm och med trä/spånskiva H=22 mm. Se figur. Vid cc 600 mm skall kortlingar sättas till 300 mm.

För installation med plastmatta fortsätt till 2a. För installation med klinkergolv fortsätt till 2b.

Fäst plattan i bjälklaget

Plattan skruvas fast i bjälklaget med det 12 medföljande 50mm långa skruvarna.

Placera golvbrunnen

Vinkla ner golvbrunnen i plattan och vrid den till önskat läge.

Fäst golvbrunnen i plattan

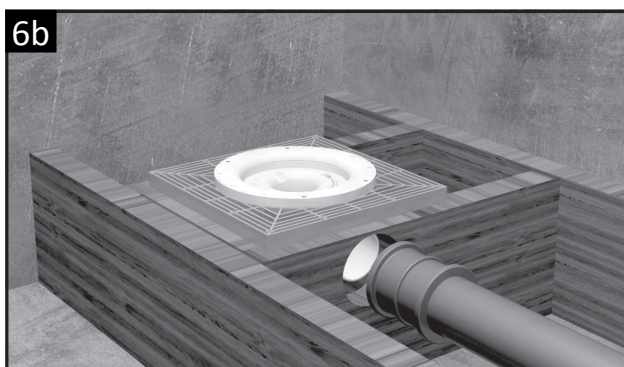
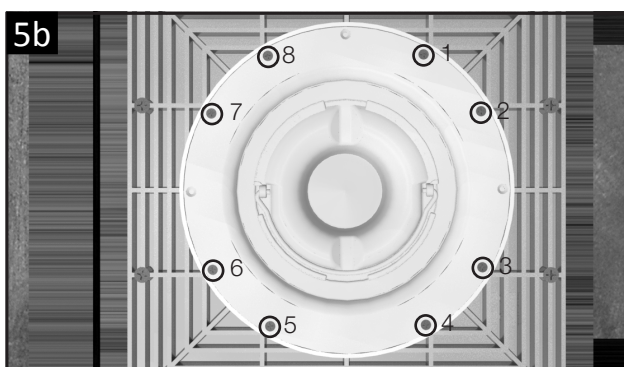
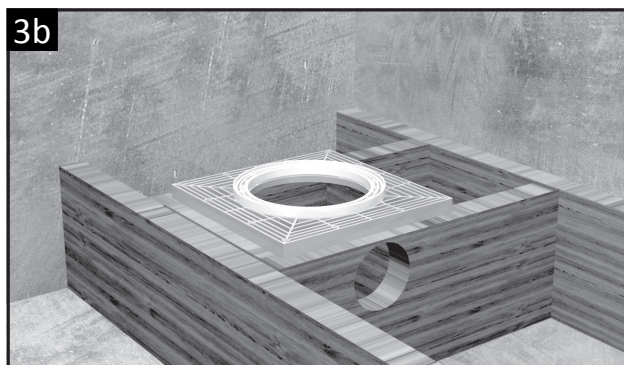
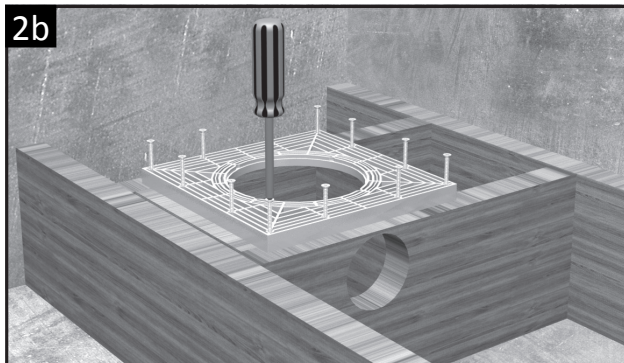
Skruva fast golvbrunnen med de 8 medföljande 13mm långa skruvarna enligt bilden.

KOPPLA TILL AVLOPPSSYSTEMET

OBS!

Man kan få justera spånplattan beroende på vilken höjd muffkanten har på avloppsröret vid anslutningen av golvbrunnen.

KLINKER



Fäst plattan i bjälklaget

Plattan skruvas fast i bjälklaget med de 12 medföljande 50mm långa skruvarna.

Insatsringar

Lägg på de två 12mm halvmånarna.

Placera golvbrunnen

Vinkla ner golvbrunnen i plattan och vrid den till önskat läge.

Fäst golvbrunnen i plattan

Skruva fast golvbrunnen med de 8 medföljande 25mm långa skruvarna enligt bilden.

KOPPLA TILL AVLOPPSSYSTEMET

OBS!

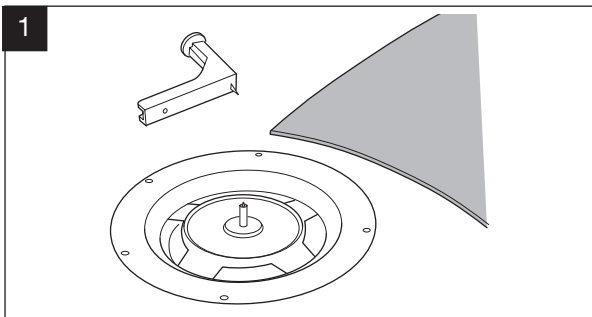
Man kan få justera spånplattan beroende på vilken höjd muffkanten har på avloppsröret vid anslutningen av golvbrunnen.

Puruskniven: för håltagning i plastmatta/tätskikt



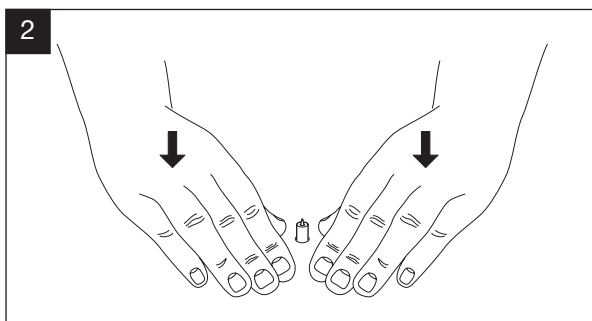
Läs noggrant igenom tätskikts leverantörens monteringsanvisning samt även branschreglerna innan du börjar med tätskiktet.

1



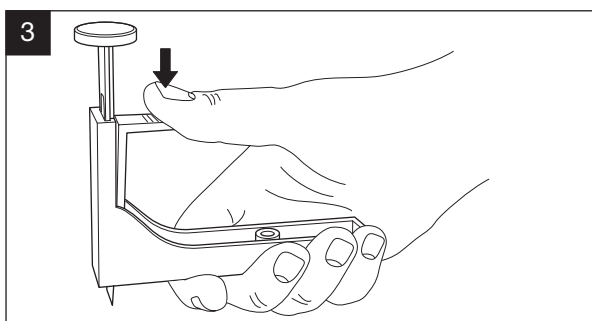
Placera knivens fot i brunnen innan tätskiktet läggs.

2



Lägg ut plastmatta/brunnsmanschett och tryck till så fotens tapp skär igenom.

3

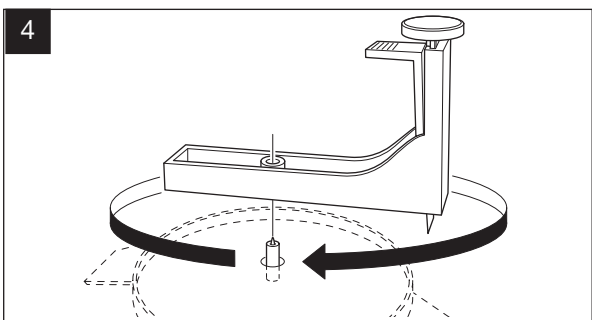


Ett lätt tryck på armens mitt frigör knivhållaren och bladet.



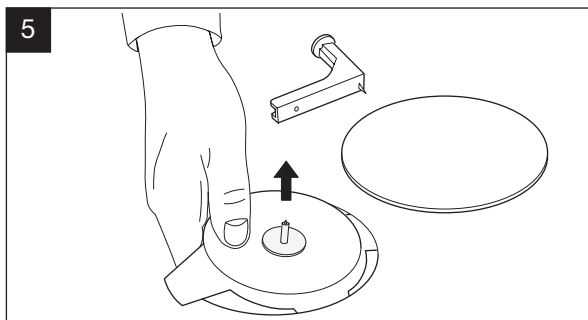
Kniven är vass.

4



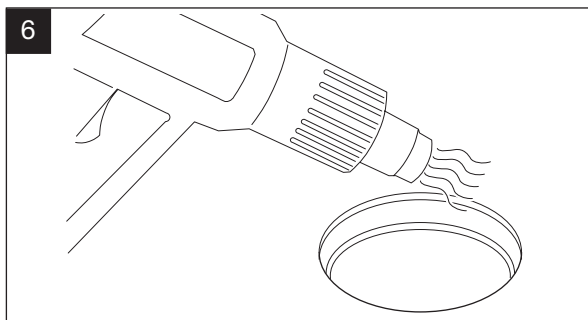
Placera knivarmen på tappen och gör urtaget genom att dra hela varvet runt.

5



Ta upp knivens fot.

6

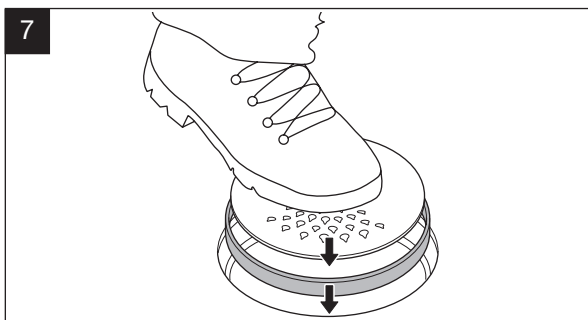


Värm plastmattan.

OBS! Brunnsmanschett ska inte värmas!

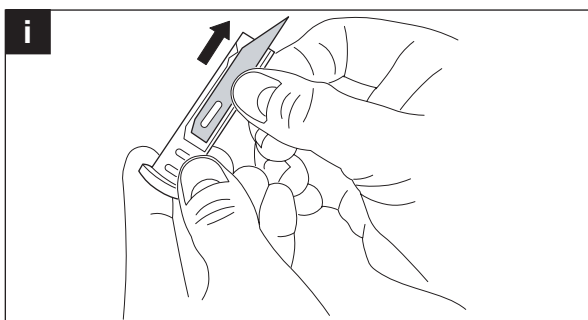


7



Placera klämringen med texten upp, tryck ner med silen ovanpå.

i



Vid bladbyte dras hållaren helt upp.

Reservblad: Stanly 5903 eller Purus art. 52582, reservblad till Puruskniv i 5-pack.