

EVM022-160 Bath mixer

EVM022-160 Krom

Artikelnummer

EVM022-160 Krom - 9418723
EVM022-160 Mattsvart - 9420964
EVM022-160 Mässing - 9418847
EVM022-160 Koppar - 9419390
EVM022-160 Bronze - 9426156
EVM022-160 Black Chrome - 9419387
EVM022-160 Honey Gold - 9419389
EVM022-160 Brushed Black Chrome - 9422768
EVM022-160 Brushed Nickel - 9421399
EVM022-160 Ascot Grey - 9422769

Dusch- och badkarsblandare med tryckbalanserad termostat och svängbar pip, 160 CC. Finns även i 150 CC. Energiklass A. Kombineras med [blandarfäste](#) →.



Rengöring

Ytan torkas av med en mjuk trasa och ljummet vatten och eventuellt med tvållösning. Undvik basiska, sura kalklösande eller slipande rengöringsmedel.

Mässing är ett material som med tiden får en vacker patina men kan putsas upp med mässingsputs. Koppar får också patina men ska inte poleras. De övriga blanka ytorna behåller sin glans och Honey Gold får sitt djup av 2-3% äkta guld.

Handfat och diskhoar - rengör med diskmedel och vatten. Var noga med att torka torrt efter användning och undvik att vätskor självtorkar på ytan. Undvik starka lösningar av mineralsyror och vissa organiska syror som kan frambringa korrosionsangrepp på den rostfria ytan. Du bör även undvika klorlösningar och silverputsmedel. Var noga med att spola bort matprodukter som innehåller syror (juicer, vinäger, senap, salt etc). Skulle det uppstå fläckar, använd en mjuk trasa och tandkräm (Colgate) för att försiktigt gnugga bort de.

Din diskho/ditt tvättställ kommer få repor, det är oundvikligt. Men för att begränsa repor bör du aldrig använda hårda eller vassa föremål mot ytan. Undvik även att lägga varma stekpannor och kastruller i din ho. Skurpulver och stålull repar ytan men kan också orsaka rostangrepp. De repor som uppkommer utjämnas med tiden och blir en naturlig del av den patina som utvecklas. Glansen i det rostfria stålet består trots repor.

Våra färgade hoar/tvättställ är också rostfritt stål som beläggs med en tunn film nitrid. Metoden kallas physical vapour deposition (PVD) och ger, utöver en unik färg, en slitstark yta.

Avkalkning

Strålsamlare samt duschhandtag skall regelbundet kalkas av genom att läggas i ättiksbad ett par timmar. Skulle kalkfläckar uppstå, använd eukalyptusolja och mjuk trasa.

Smörjning

Smörj endast med silikonfett.

Underhåll

Besök vår [YouTube kanal](#) → där det finns instruktionsfilmer för byte av keramisk insats, byte av perlator med mera.

Specifikationer

Anslutning tillopp - Utvändig gänga
Antal grepp - Engrepps
Antal utgående anslutningar - 1
Dimension tillopp - M26x1,5
Dimension utlopp - 1/2 tum
Inbyggd - Nej
Längd utsprång på utloppspip - 115 mm
Svängbar pip - Ja

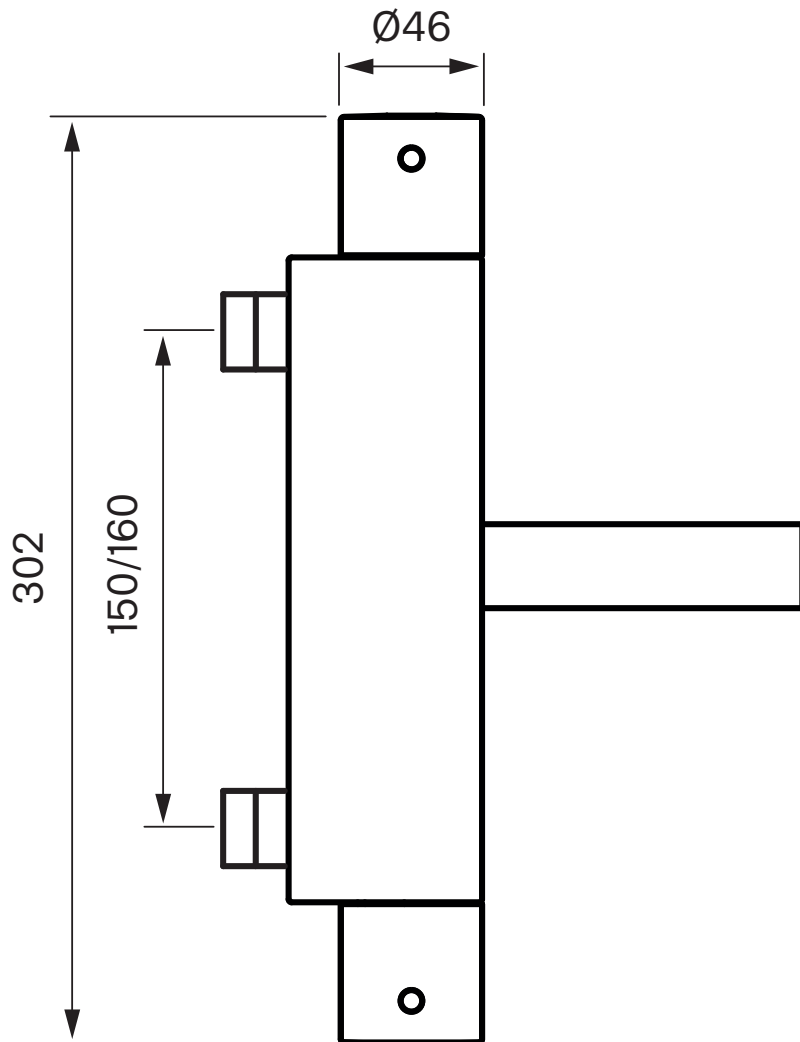
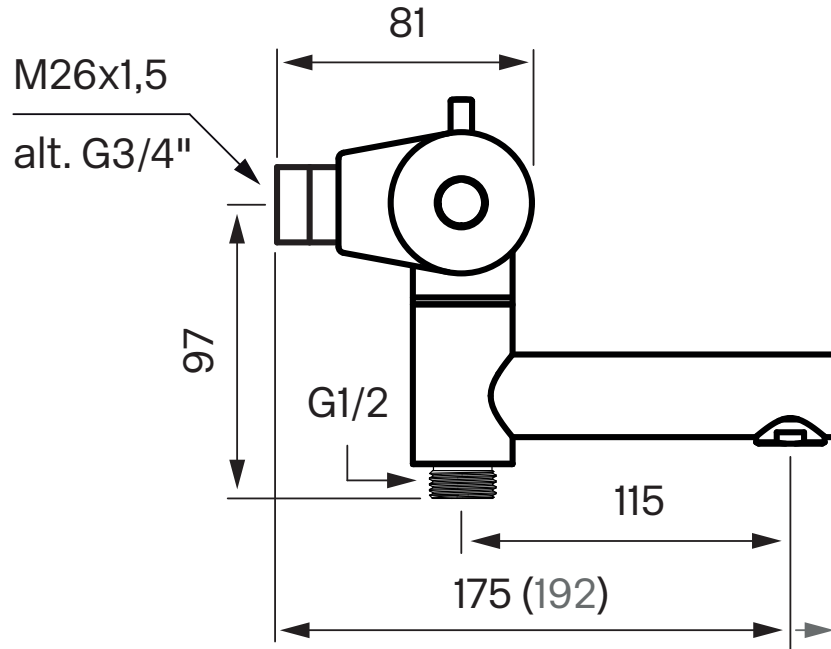
Energiklass - A

Dimensioner/Vikt

Produkt - Bredd - 302 mm
Produkt - Djup - 192 mm
Produkt - Höjd - 120 mm
Total bygghöjd - 120 mm

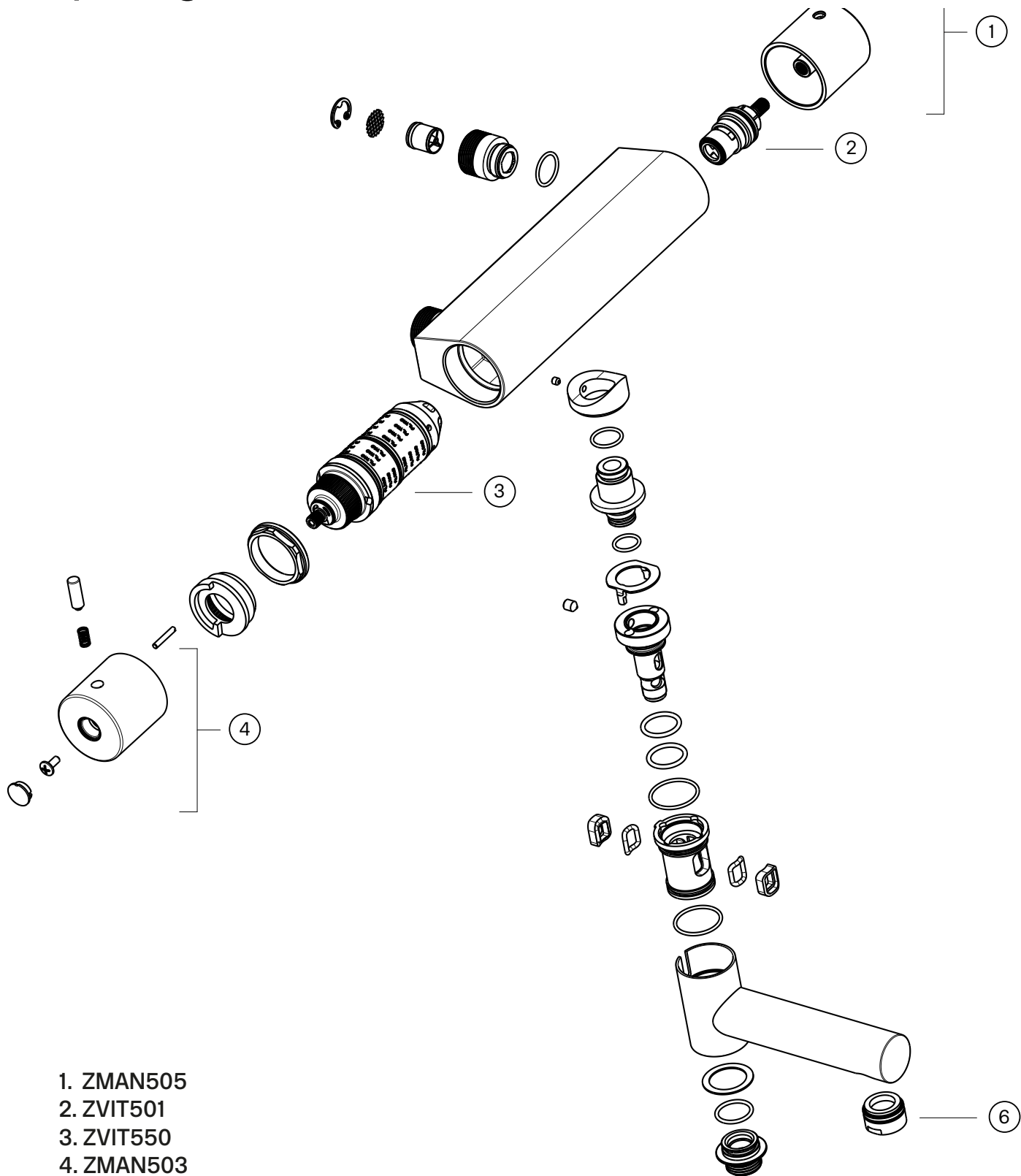
Tapwell

Ritning - PDF



Tapwell

Sprängskiss



Tapwell

Tryckfallsdiagram

