

TESTVINNARE!
Cinderella Comfort

2019
SE

Cinderella®

FÖRBRÄNNINGSTOALETTER



MODERNA OCH MILJÖVÄNLIGA TOALETTLÖSNINGAR



Husvagn och husbil



Fritidshus



Bygg och anläggning

Miljövänligt alternativ
Modeller för el eller gas
Endast aska som slutprodukt



When nature calls



When nature calls

Cinderellas förbränningstoaletter håller världsklass och kräver varken vatten eller avloppsanslutning. Toaletterna är luktfria och miljövänliga samt kräver ingen avfallshantering, endast lite aska är det som återstår av ditt besök.



INNEHÅLLSFÖRTECKNING

Vad är en förbränningstoalett?	4
Varför en Cinderella?	6
Bäst i test	7
Cinderella Comfort	10
Cinderella Classic	12
Cinderella Gas	14
Cinderella Motion	16
Cinderella Urinal	18
Tillbehör	20
Cinderella för proffsmarknad.....	22
Installation och användning	24

VAD ÄR EN FÖRBRÄNNINGSTOALETT?

En förbränningstoalett förbränner urin och fekalier vid hög temperatur (upp till 600° C) och avfallet blir endast en liten mängd aska, cirka en kaffekopp/person och månad. Förbränningen sker i en sluten brännkammare där avgaserna leds ut genom ett frånluftsror. Lösningen är miljövänlig, luktfri och

hygienisk där askan kan slängas i soporna, läggas på komposten eller användas som gödning.

På marknaden finns flera typer av förbränningstoalletter som utnyttjar olika energikällor till sin förbränning.

Cinderella kräver antingen 230 V ström, eller en kombination av 12 V och gasol.

VARFÖR FÖRBRÄNNINGSTOALETT?

Förbränningstoalletter är en helhetslösning där avfallet inte behöver transporteras vidare som med andra toalettsystem. Nordiska förhållanden bjuder på många utmaningar när det gäller vatten- och avloppslösningar till stugor och hus vilket ofta är förknippat med höga kostnader och krångliga regelverk. Med en Cinderella är det lätt att uppnå god hygien samt åtnjuta hög standard och komfort till en human kostnad.



CINDERELLA 20 ÅR!



2017 firade vi att det var 20 år sedan patentet togs på Cinderella förbränningstoalett. Under mer än 20 år har vi nu producerat Cinderellatoalletter i Norge – och vi är mycket stolta över det! Under dessa 20 år har vi tillverkat och levererat mer än 65 000 enheter bara i Skandinavien och vi växer för var dag! Vi är redan väl representerade i Europa, under 2018 etablerade vi oss i Kanada och 2019 påbörjar vi resan i Australien.

Vår långa erfarenhet med förbränningsteknik gör Cinderella till ett säkert och miljövänligt val, även för framtiden!

When nature calls



FÖRDELAR MED CINDERELLA FÖRBRÄNNINGSTOALETTER



Endast aska som slutprodukt



Behöver inte frostsäkras



Ingen lukt



Barnsäker



Modeller för el eller gas



Behöver inte vatten- eller
avloppsanslutning



Hög kapacitet. 4 personer i
timmen, 10-12 personer per dygn.



Tar liten plats



För hus, stuga, husbil och
husvagn

VARFÖR CINDERELLA?

Cinderella Eco Group AS, som är marknadsledande i Europa, har producerat förbränningstoaletter i Norge sedan 1999. Våra toaletter är kvalitetsprodukter med hög driftssäkerhet som fungerar under de flesta förhållanden.

Cinderella har en inbyggd programvara som anpassar och optimerar förbränningen i förhållande till mängden avfall, vilket ger ett effektivt energiutnyttjande. Cinderella har även en högre kapacitet än många andra förbränningstoaletter. Cinderella är säker att använda och produkten är godkänd av bl.a. SEMKO, UL, NSF och DBI

samt uppfyller de krav som gäller i Skandinavien, Europa och Nordamerika. Om du väljer Cinderella förbränningstoalett har du även gjort ett miljövänligt val. Askan är helt bakteriefri och innehåller närings-salter med kalium och fosfor.

Cinderella är även ett bra val när installationer sker i känsliga miljöer, t.ex. vid sjöar och hav, då den har konstaterats ha låga utsläpp enligt Norsk Energi.

Med sina rena linjer och sin släta finish passar Cinderella i de flesta badrum, oavsett standard.



CINDERELLA PÅ WEBBEN

Besök oss på webben och hitta information om våra produkter, återförsäljare, tips & råd om installation och kontaktinformation till våra avdelningar och partner.

www.cinderellaeco.se



CINDERELLA BÄST I TEST – IGEN!

Cinderella Comfort förbränner avföringen både bäst och säkrast enligt Testfaktas laborietest av fem olika elektriska förbränningstoalletter. Syftet med testet var att jämföra användarvänlighet, prestanda och säkerhet mellan de olika förbränningstoalletterna på marknaden. Testet visar på stora skillnader i effektivitet och säkerhet och flera modeller hade allvarliga fel.

”Cinderella Comfort kommer ut som den överlägset bästa toaletten i testet. Den har högst kapacitet, bäst säkerhet för användaren och är enkel att använda.”

Läs mer om testet på Testfakta.se



BÄST I TEST
2014 / 2018





Cinderella®



Rek. pris

38.990:-

Frakt till återförsäljare ingår



COMFORT

Ny standard på förbränningstoaletter



Cinderella Comfort är ett nytt koncept som höjer förbränningstoaletternas standard ytterligare.

Med denna förbränningstolett får man ett betydligt bättre inomhusklimat och en nästan lika bekväm toalettupplevelse som hemma. Toaletten är baserad på marknadsledande Cinderella Classic, som sålts till kunder i Norden i över 20 år. Toaletten behöver inget vatten eller avlopp utan ALLT toalettavfall förbränns i hög temperatur och kvar blir en minimal mängd aska.

Toaletten har fått namnet Comfort eftersom den ger ett betydligt bättre inomhusklimat än traditionella förbränningstoaletter. Comfort har ett slutet luftsystem där friskluft till förbränningen tillförs via ett separat luftrör. Detta förhindrar eventuella konflikter med andra luftkrävande installationer som frånluftsfläktar i badrum, kaminer och vedugnar etc.

Cinderella Comfort är vår mest effektiva och miljövänliga förbränningstolett!

FÖRPACKNINGEN INNEHÅLLER



Toalett



Användar-anvisning



Installations-anvisning



500 st toalettpåsar



Stormkåpa



2 st anslutningsrör för vägg



T-rör



Regnhatt

FÖRDELAR MED COMFORT

Mer information finns på vår hemsida cinderellaeco.se

- LCD-skärm
- Bättre inomhusklimat
- Slutet luftsystem

- Effektiv förbränning
- Hög kapacitet
- Komplet toalettösning

- Barnsäker
- Låg ljudnivå
- 3 års garanti

LCD-SKÄRM

Cinderella Comfort levereras med en informationsdisplay som visar status och allmänna driftsmeddelanden. Displayen visar även när det är dags att tömma askskålen och den avger ljus- och ljudsignaler. Informationen på displayen kan fås på sju olika språk.

SLUTET LUFTSYSTEM

Cinderella Comfort har ett slutet luftsystem som minimerar kallraset som kan uppstå. Det nya systemet med styrd till- och frånluft säkerställer en effektiv förbränning och energiförbrukning. Cinderella Comfort är CE-märkt och godkänd av SEMKO, UL, NSF.



Användarvänlig kontrollpanel

TEKNISKA DETALJER

Vikt: 34 kg
Höjd: 600 mm
Sitthöjd: 540 mm
Bredd: 390 mm
Djup: 590 mm

Kapacitet: Upp till 12 personer
Till- och frånluftsrör: 110 mm
Effekt vid förbränning: 2000 W
Energiförbrukning vid förbränning: 0,8 - 2 kWh
Spänning: 220 - 240 V 10A

Certifikat:
SEMKO, UL, NFS og CE



Cinderella®



Rek. pris

34.490:-

Frakt till återförsäljare ingår

CLASSIC

Marknadens mest sålda förbränningstolett



Cinderellas marknadsledande förbränningstoletter tillverkas i Norge och har funnits på marknaden sedan patentet togs 1997. Toaletterna är kända för sin höga kvalitet och stora kapacitet.

Man kan relativt enkelt montera lösningen själv, utan fördyrande installation. Classic är SEMKO- och UL-godkänd samt CE-märkt. Den nordiska topografin

bjuder på många utmaningar vad gäller toalett-lösningar till stugor och fritidshus. Många förknippar detta med stora kostnader och krångliga regelverk.

Vatten och avlopp blir för många bara en dröm, men med en Cinderella går det att få nästan samma toalettkomfort i stugan som hemma, utan höga kostnader för dragning av vatten- och avlopp.

FÖRPACKNINGEN INNEHÅLLER



Toalett



Användar-anvisning



Installations-anvisning



500 st toalettpåsar



Anslutningsrör för vägg



T-rör



Regnhatt



Tilluftsventil

FÖRDELAR MED CLASSIC

Mer information finns på vår hemsida cinderellaeco.se

- Norsktillverkad med hög kvalitet
- Barnsäker
- Skandinavisk design
- SEMKO- och UL-godkänd samt CE-märkt
- Hög kapacitet, upp till 12 personer
- Tömningsmeddelande - informerar när askskålen ska tömmas
- Behöver inget vatten eller avlopp
- Installationen kräver endast ström samt till- och frånluftsrör
- Driftssäker. Lämpar sig bra för kalla miljöer.
- Ingen lukt.
- 3 års garanti

Våra kunder säger:

"Har ägnat semestern åt att installera en ny toalett och valet föll på Cinderella. Är jättenöjd!! Efter att ha brottats med lukt- och tömningsproblem i över 30 år var det en otrolig känsla att slippa det! Nu är rummet så fint att man kan umgås där, var det någon av gästerna som sa ..."



Cinderella



classic



Användarvänlig kontrollpanel

TEKNISKA DETALJER

Vikt: 34 kg

Höjd: 600 mm

Sitthöjd: 540 mm

Bredd: 390 mm

Djup: 590 mm

Kapacitet: Upp till 12 personer

Frånluftsrör: 110 mm

Effekt vid förbränning: 2000 W

Energiförbrukning vid förbränning: 0,8 - 2 kWh

Spänning: 220 - 240 V 10 A

Certifikat:

SEMKO, UL, NFS og CE



Underwriters
Laboratories





Rek. pris

39.990:-

Frakt till återförsäljare ingår

GAS

Gasdriven förbränningstolett



Cinderella Gas är en gasdriven förbränningstolett som förbränner avfallet i hög temperatur till en minimal mängd aska.

Cinderella Gas baserar sig på Cinderella Classic, men använder gasol (propan) som energikälla. Detta innebär att Cinderella Gas kan användas överallt där tillgången till 230 V-ström är begränsad eller obefintlig. Särskilt lämplig för hus utan elnätsanslutning. Kräver 12 V DC för att elektroniken ska kunna styras.

Kräver ingen ström, endast gas och 12 V styrström



FÖRPACKNINGEN INNEHÅLLER



Toalett



Användar-anvisning



Installations-anvisning



500 st toalettpåsar



Gasslang och regulator



Anslutningsrör för vägg



T-rör



Regnhatt



Tilluftsventil

FÖRDELAR CINDERELLA GAS

Mer information finns på vår hemsida cinderellaeco.se

- Behöver inte 230 V
- Perfekt där ström inte finns att tillgå
- Hög kapacitet. Upp till 10 personer
- Behöver inget vatten eller avlopp
- Tömningsmeddelande som informerar när askskålen ska tömmas
- Lätt att montera, kräver endast 12 V DC, gas, till- och frånluft.
- Driftsäker. Lämpar sig bra för kalla miljöer
- Ingen lukt
- 3 års garanti

LCD-SKÄRM

Cinderella Gas levereras med en informationsdisplay som visar status och allmänna driftsmeddelanden. Displayen visar även när det är dags att tömma askskål och den avger ljus- och ljudsignaler. Informationen på displayen kan fås på sju olika språk.



Användarvänlig kontrollpanel

TEKNISKA DETALJER

Vikt: 34 kg

Höjd: 600 mm

Sitthöjd: 540 mm

Bredd: 390 mm

Djup: 590 mm

Kapacitet: Upp till 10 personer

Frånluftsror: 110 mm

Strömförbrukning i viloläge: 0,005 Amp

Strömförbrukning under förbränning: 1,3 Amp

Gasförbrukning: ca 180 gr per förbränning

Effekt vid förbränning: 2400 W

Spänning:

12V DC 11-14,4 V, 4 Amp

Godkänd: DBI





Rek. pris

39.990:-

Frakt till återförsäljare ingår

MOTION

Anpassad för husvagnar och husbilar



Cinderella Motion drivs på gasol och representerar ett helt nytt sätt att tänka kring avfallshantering i husvagnar och husbilar. Nu kan du göra dig av med toalettavfallet på ett enkelt och hygieniskt sätt.

Restprodukten är ren aska. Cirka 70 toalettbesök innan tömning. Cinderella MOTION är en vidareutveckling av den populära förbränningstoaletten Cinderella, som installerats på ca 65 000 platser i Norden.

Cinderella MOTION säljs och installeras endast av utvalda husvagns- och husbilsåterförsäljare.



INSTALLATIONSPAKETET INNEHÅLLER

- Frånluftssläng 65 mm - längd 2,5 m
- Isoleringsstrumpa för ventilationsrör
- Slangklämmor
- Tilluftskoppling
- Tilluftssläng 80 mm



Installationspaket
Motion

Rek. pris
kr. 3.387:-

FÖRDELAR MED MOTION

Mer information finns på vår hemsida cinderellaeco.se

- Behöver inte frostsäkras
- Behöver inget vatten
- Miljövänlig lösning
- Liten avfallshantering, endast en liten mängd ren aska som töms cirka 1 gång i veckan
- Ingen tank eller behållare, allt töms från insidan
- Kan ersätta de flesta traditionella toalett-lösningar för husbil/husvagn

Ca. 70 toalettbesök innan tömning!



ORIGINALPÅSAR

Det vattentäta påsen är viktig att använda för att hålla toaletten ren och hygienisk. Påsen ska användas vid alla besök.
Pris: 539,- för 500 st



TIPS! PÅSHÅLLARE

Förvara dina påsar på ett smidigt sätt. Finns både i plast och metall.
Pris kr. 339,-/349,-

TEKNISKA DETALJER

Vikt: 20 kg

Höjd: 540 mm

Sitthöjd: 490 mm

Bredd: 390 mm

Djup: 590 mm

Kapacitet: Upp till 6 personer

Strömförbrukning i viloläge: 0,005 Amp

Strömförbrukning under förbränning: 1,3 Amp

Gasförbrukning: ca 180 gr per förbränning

Avgasfläkt: 12 V DC

Gas: Propan (30 mBar tryck)

Strömtillförsel: 12 V DC/4 Amp (11-14,4V)

Förbränningseffekt: 2400 W

KOMMER UNDER
SOMMAREN 2019



Rek. pris

4.990:-

Frakt till återförsäljare ingår

URINAL

En luktfri toalettösning som inte behöver vatten!

ANVÄNDNING

Cinderella Urinal är en vattenfri toalettösning för ENBART urinerings som passar bra som avlastningstolett till Cinderella förbränningstoletter.

Urinen leds ut till lämplig plats, t.ex. en ejektortank, helt utan vatten och luktfritt. Cinderella URINAL placeras på önskad plats och urinen leds ut via ett 50 mm tjockt avloppsrör (medföljer ej) via väggen eller golvet. Cinderella Urinal är utrustad med ett luktspärsmembran som förhindrar dålig lukt i rummet.

LUKTSPÄRR



Lösningen kräver ingen spärrvätska eller vatten för att fungera och är därför alltid frostsäker.

TEKNISKA DETALJER

Vikt: 12 kg

Höjd: 590 mm

Sitthöjd: 535 mm

Bredd: 390 mm

Djup: 590 mm

Avloppsrör: 50 mm

**Centrerat avloppsrör
från golv:** 72 mm

RENHÅLLNING/UNDERHÅLL

Toaletten rengörs som en vanlig toalett, men rekommendationen är att inte använda kemikalier, endast vatten eller biologisk grönsåpa. Polera gärna toalettskålen med bil-/båtvax (får inte innehålla slipmedel) för att bevara ytans fina finish och undvika att partiklar fastnar.

INSTALLATION:

Installera urinalen på önskad plats, avloppsröret (50 mm) för urinen kan antingen ledas ut genom väggen eller golvet. Observera att avståndet mellan toalett och bakre vägg blir 20 cm vid golvgenomföring. Avloppsröret leds ut till lämplig plats, t.ex. uppsamlings- eller ejektortank. Urinalen fästs i underlaget med skruvar (medföljer ej) eller med silikon. När Cinderella Urinal monterats och avloppsröret anslutits är den redo att tas i bruk.





TILLBEHÖR

till din Cinderella förbränningstolett



ALLA PRISER ÄR REKOMMENDERADE KONSUMENTPRISER INKLUSIVE MOMS.



Cinderella papperspåsar
Speciellt utvecklade för Cinderella förbränningstolett. 500 st/förp.

Art.nr. 100 820

529:-



Papperspåsar Motion
Speciellt framtagna för Cinderella Motion 500 st/förp.

Art.nr.100 702

539:-



Installationsats
4 st frånluftsror à 1 meter och 3 st väggfästen.

Art.nr. 100 855

1.599:-



Cinderella insats
En extra insats underlättar vid tömning/rengöring.

Art.nr. 100 014

995:-



Påshållare plast
I plasthållaren viks papperspåsarna i buntar om 50 st och sätts i hållaren.

Art.nr. 100 443 Plast

339:-



Påshållare metall
I metallhållaren placeras hela påsförpackningen i hållaren.

Art.nr. 100 316 Metall

349:-



Gummistos

Rör genomföring genom papptak, monteras med asfaltsklister. Levereras med rostfri slangklämma.

Art.nr. 900 030

488:-



Aluminiumstos

Rör genomföring genom tegel- eller betongpannor. Levereras med rostfri slangklämma.

Art.nr. 900 031 Plast

686:-



Rengöringsset

Alla delar du behöver för att underhålla och backskölja din Cinderella.

Art.nr. 500 072

929:-



Rörsvep 110 mm

För fastsättning av rör med anpassningsbart avstånd från fasaden.

Art.nr. 900 020 Grå

359:-

Art.nr. 900 021 Tegelryd

359:-



Väggfäste

Anpassad för 110 mm rör. För fastsättning av rör på vägg eller fasad.

Art.nr. 900 022

150:-



Ventil tilluft

För ventilation till toalettutrymme då tilluften inte ansluts (Classic/Gas).

Art.nr. 500 104

649:-



Borste för rengöring av askskål

Högkvalitativ borste med extra hård borst för rengöring av askskål till Cinderella.

Art.nr. 900 025

119:-



Extra borsthuvud

Extra borsthuvud till din rengöringsborste.

Art.nr. 900 026

59:-



Solpanels-kit

Passar Cinderella Gas. Innehåller 50 W solpanel, konsol för montering på vägg eller tak, regulator och pol-skor.

Art.nr. 900 100

3.988:-



Täckring

För att göra en snygg genomföring av till- och frånluft.

Art.nr. 900 039

55:-



Fotpall

Stilren och specialdesignad pall med halkskydd.

Art.nr. 100 737

499:-



Värmesits i EPP-plast

Enkel värmesits för de kalla årstiderna finns att köpa hos din återförsäljare.

Art.nr. 900 091

259:-



Cinderella Eco Group erbjuder professionella lösningar för den professionella marknaden

Den professionella marknadens intresse för Cinderella förbränningstoalletter ökar över hela världen. I dag används våra lösningar inom fiskeodlingsindustrin

(utfodringsplattformar i Skottland), av kranproducenter (i kranhytten), järnvägsföretag, gruvföretag och i anläggningsbranschen.



Fartyg



Arbetsbaracker



Mobila enheter



Lyftkranar



Tåg



PROFFS

Förbränningstoaletter
för bygg och
anläggning

Behöver ert företag alternativa avfallslösningar?
Kontakta oss och beskriv era behov. Mer information
finns på vår hemsida cinderellaeco.se

Cinderella förbränningstoalett har många användningsområden

Toalettsystemet är den perfekta toalett-
lösningen för baracker, kontorsvagnar,
lyftkranar, utfodringsplattformar och andra
platser där vatten, el och avlopp är en
utmaning.

Toaletten är mycket enkel att montera
och finns i versioner som drivs av antingen
el eller propan. Cinderella är enkel att flytta
och klarar utan problem både kyla och
värme.

INSTALLATION AV CINDERELLA

EN KORREKT INSTALLATION ÄR VIKTIGT FÖR EN VÄL FUNGERANDE TOALET

Att installera din Cinderella korrekt är mycket viktigt för att få en effektiv och långvarig funktion av din förbränningstoalett.

En Cinderella förbränningstoalett har en lång livscykel. Det är därför mycket viktigt att följa Installationsanvisningen då en korrekt installation skapar rätt förutsättningar för optimal till- och frånluft med effektiv förbränning som följd. Det gör även att slitaget på toalettens delar minskar.

På vår hemsida www.cinderellaeco.se hittar du våra utbildade återförsäljare/installatörer som vid behov kan hjälpa dig med din installation.

På nästa sida ser du några av de vanligast förekommande installationerna av en Cinderella förbränningstoalett. Ett annat viktigt dokument är användaranvisningen. I den står det hur du hanterar din Cinderella på bästa sätt. Allt från det dagliga användandet till lättare underhåll du själv kan göra för att hålla toaletten i trim. Allt följer med vid köp av din Cinderella.



FYRA STEG TILL KORREKT INSTALLATION

1 BESTÄM VAR TOALETEN SKA STÅ

Cinderella är godkänd för användning i våtrum (IP 34) och kan stå i ett rum utan uppvärmning. Toaletten behöver inte fästas i golvet. Toaletten tar in luft genom luftspalter på undersidan (Classic och Gas). Underlaget ska vara hårt och slätt. Cinderella kan stå på golv med golvvärmekablar. Det finns inga minimikrav på placering i förhållande till brännbara material.

2 SE TILL ATT FRISKLUFT LEDS IN I TOALETEN

Toaletten suger ut luft från toaletterummet (Classic och Gas). Om det inte finns en tilluftventil i rummet måste en sådan monteras, helst så nära toaletten som möjligt. Ventilen ska vara väl dimensionerad (ventil – min \varnothing 160 mm / 201 cm²). Monteras helst i väggen eller i golvet rakt under toaletten. (Gäller endast CLASSIC och GAS, Comfort har ett eget anslutningsrör för tilluft).

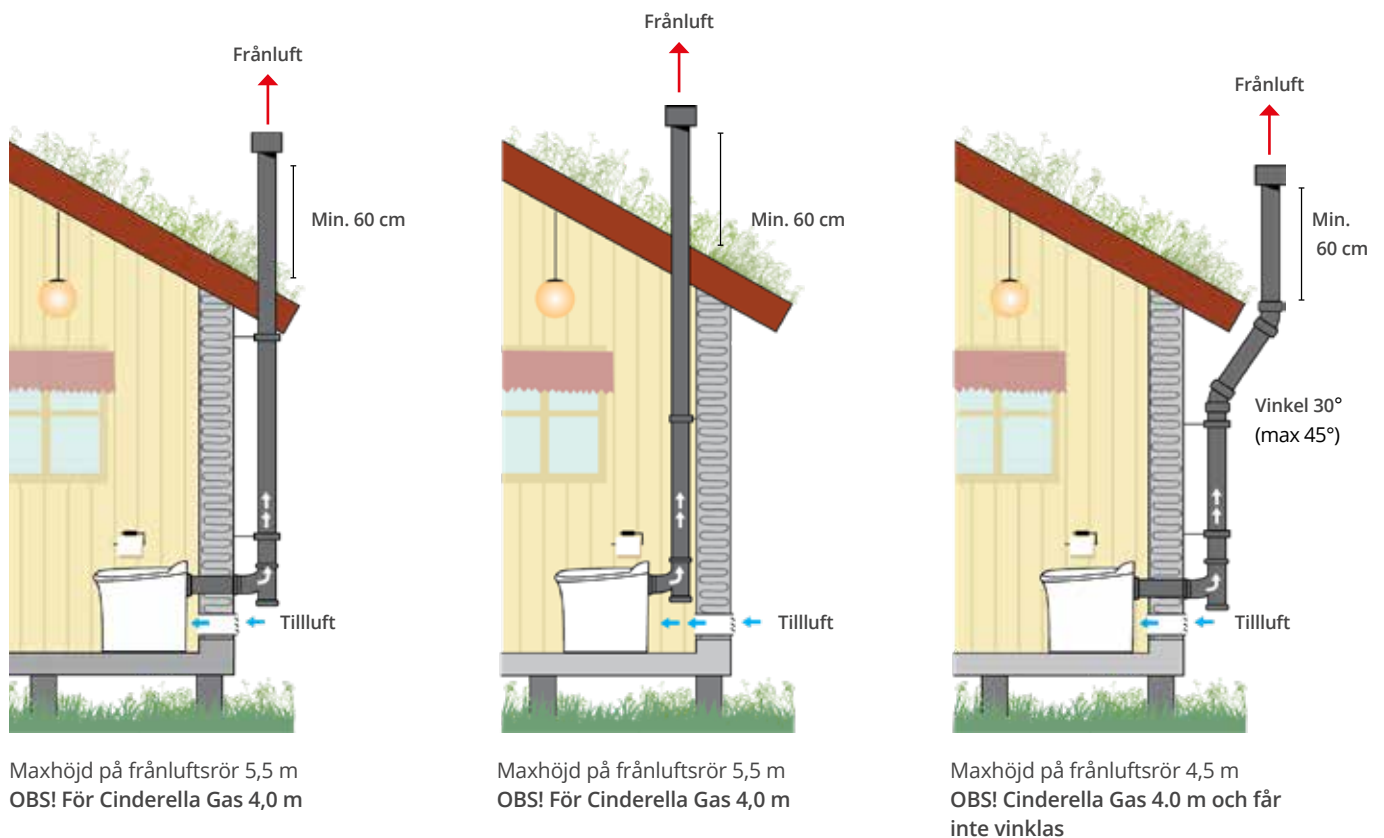
3 MONTERA FRÅNLUFTSRÖR OCH REGNHATT

Det finns flera sätt att montera frånluftsroret på, beroende på om de ska gå direkt genom väggen eller rakt upp genom taket. Helst bör röret monteras lodrätt upp från T-röret, utan böjar och upp över taket där "skorstenseffekten" befrämjar ventilationen.

4 ANSLUT TOALETEN TILL EL OCH FRÅNLUFTSRÖRET

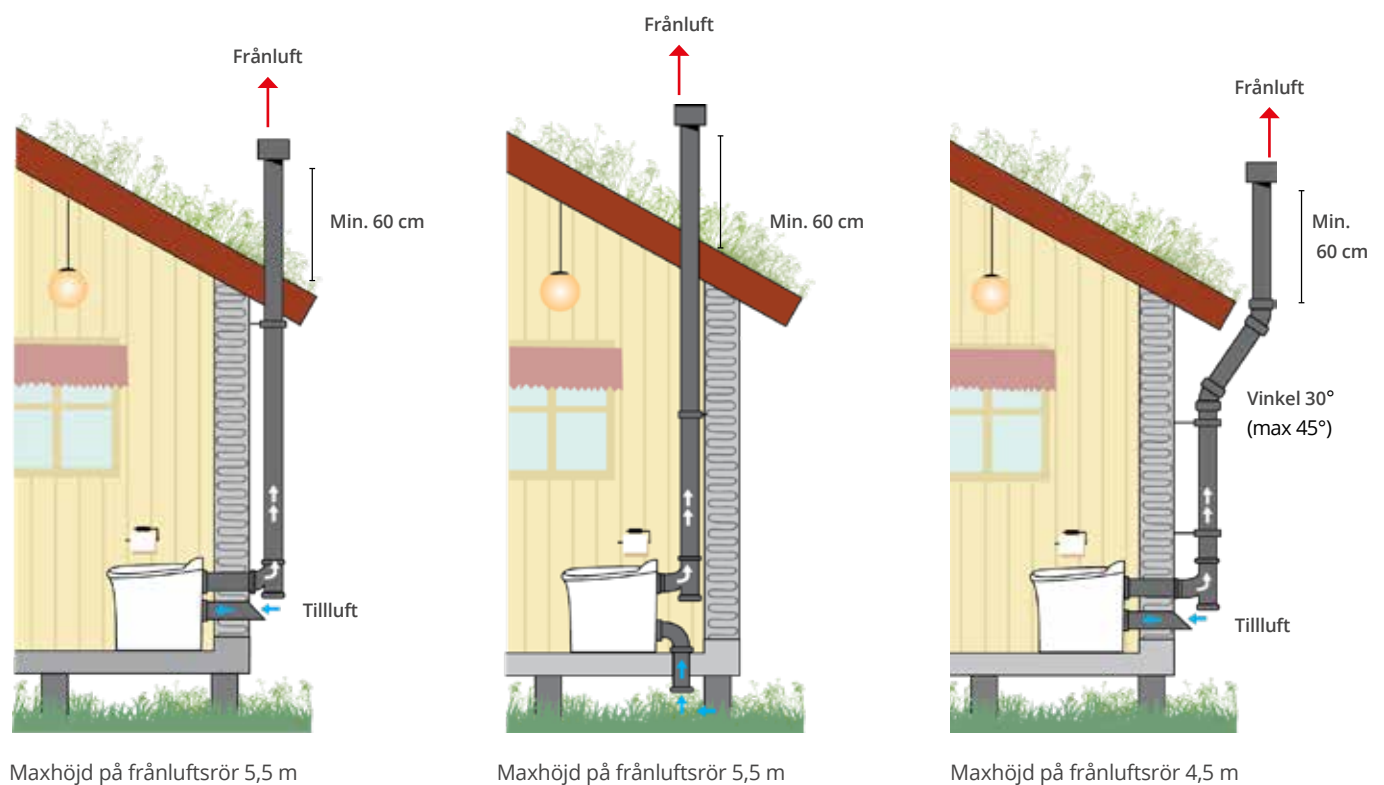
På Classic och Comfort kopplas toaletten till elnätet genom att kontakten sätts in i en jordad väggkontakt (min 10 A). Cinderella Gas kopplas till 12 V DC. Vi rekommenderar att kabeln dras direkt från batteriet till toaletten. Se till att kabeln har rätt dimension (2,5 mm²).

INSTALLATION AV CLASSIC/GAS



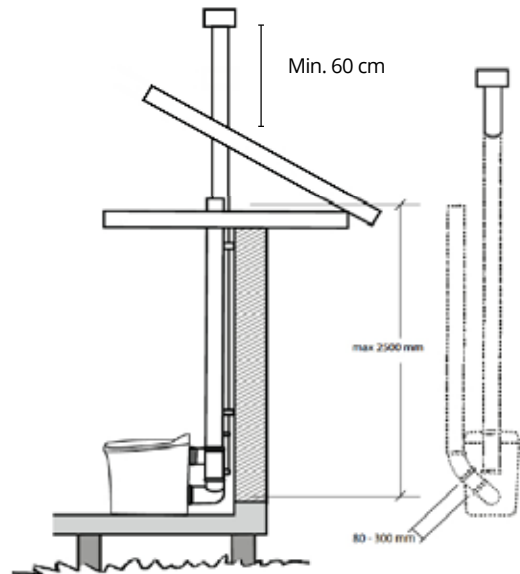
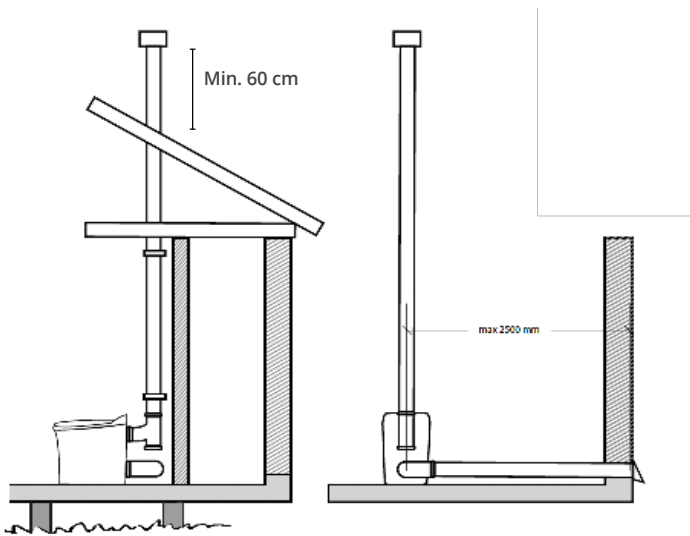
Tre exempel på installation av en Cinderella Classic och Gas (OBS! Cinderella Gas frånluftsror får inte vinklas). Observera att frånluftsroret måste ha minst 60 cm överskjutande längd där den passerar taket. Medföljande regnhatt måste användas då den är speciellt framtagen för Cinderella.

INSTALLATION AV COMFORT



Tre exempel på installation av en Cinderella Comfort. Observera att frånluftsroret måste ha minst 60 cm överskjutande längd där den passerar taket. Medföljande regnhatt måste användas då den är speciellt framtagen för Cinderella.

KOMPLETTERANDE INSTALLATIONSBEKRIVNING FÖR TILLUFT GÄLLANDE CINDERELLA COMFORT



Om toaletten står mot innervägg

Tilluften kan hämtas via ett längre tillufts rör än det 45 cm rör som medföljer toaletten. Dock får längden inte överstiga 2,5 meter och max en 90° böj får användas. Röret kapas längs med vägg och stormkåpan monteras som avslutning.

Tilluft som hämtas från väl ventilerad vind

Tilluften kan även hämtas via en välventilerad vind. Dock får längden inte överstiga 2,5 meter. Använd en 90° böj och vinkla den 30°, använd sen en 30° böj för att rätta upp röret. Observera, använd inget myggnät eller dylikt i slutänden på tillufts röret.

Om du upplever att dina förutsättningar för installation inte är representerad är du mer än välkommen att kontakta oss: cinderellaeco.se

SÅ HÄR ANVÄNDER DU CINDERELLA FÖRBRÄNNINGSTOALETT



Öppna både lock och sittring. Fläkten startar automatiskt.



Sätt en påse i skålen. Kom ihåg att använda en ny påse vid varje besök.



Lägg ner sittringen. Toaletten är nu färdig att använda..



Om mängden avfall är liten hålls en kopp vatten i påsen så att den lättare faller nedåt.



Stäng locket.



Tryck på startknappen. När den gula lampan tänds startar förbränningen. Toaletten är nu klar att användas igen.





Läs mer om Cinderella
och hitta din närmaste
återförsäljare på
cinderellaeco.se

Cinderella[®]

FÖRBRÄNNINGSTOALETTER