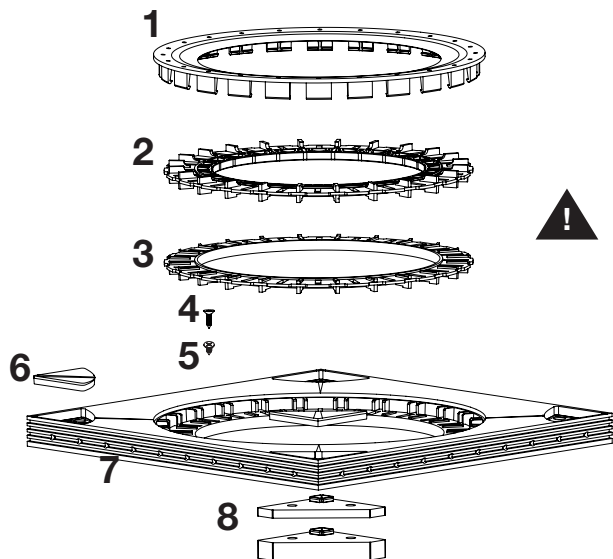


Även för
Purus S-Serie.

MONTERINGSANVISNING

Purusplattan 300 Multi

- 1 Låsring
- 2 Insatsring för 130 brunnar
- 3 Insatsring för 150 brunnar
- 4 Låsskruv
- 5 Fästskruv S-serie
- 6 Täcklock
- 7 Huvudplatta
- 8 Insats klotsar



Säkerställ att branschreglerna följs

Vi rekommenderar att installationen görs av ett av Säker Vatten auktoriserat VVS-företag. För vidare information, vänligen se branschreglerna:

- Säker Vatten
www.sakervatten.se
- Byggkeramikrådet
www.bkr.se
- Svensk Våtrumskontroll
www.gvk.se

Renovering

Befintliga golvbrunnar ska vid renovering normalt bytas ut. Golvbrunnar som tillverkats fram till 1991 är inte typgodkända och ska alltid bytas.

Dokumentera gärna renovering, för ev. framtida behov.

Montage

Innan du börjar med tätskiktet läs noggrant igenom tätskiktsleverantörens monteringsanvisning.

Golvbrunnar skall vara stadigt monterade på en höjd som möjliggör att tätskiktets försegling mot brunnen kan ske på tätskiktets nivå.

Enligt BBR (Boverkets byggregler) skall golvbrunnen vara fast förankrad i bjälklaget så att inbördes rörelser inte uppstår mellan avlopp, underlag, tätskikt och golvbeläggning.

Golvbrunn skall vara vågrätt monterad och får luta max +/- 2 mm. Behåll skyddslocket på till sista golvbehandlingen. **Vattenlånsatsen skall vara monterad i brunnen vid montage.**

Enligt AMA VVS & Kyl 16, så ska minsta avstånd mellan golvbrunn och vägg vara 200 mm. För placering närmare vägg ska kombinationen golvbrunn/tätskikt vara godkänd enligt branschreglerna för väggnära golvbrunnar. Se branschorganisationernas hemsidor.

Purusplattan 300 Multi är tillverkad i ABS-plast för god vidhäftning mot lim och spackel. Den har ett inbyggt fall på 1:50.



Läs noga igenom monteringsanvisningen innan montering.

Bör installeras av auktoriserad VVS-installatör.

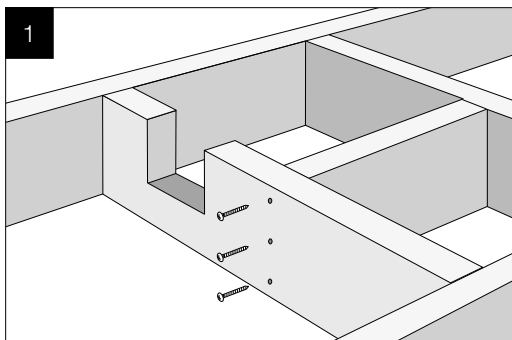
I anslutning till golvbrunnen ska golvlutningen vara minst 1:150 för att säkerställa avrinning, men högst 1:50 för att minska halkrisken.



Purus AB är ansluten till Säkervatten och är medlem i Kakelföreningen samt Golvbranschens Riksorganisation.

Vår ständiga produktutveckling kan medföra ändringar i specifikationer, vilket vi förbehåller oss rätten till.

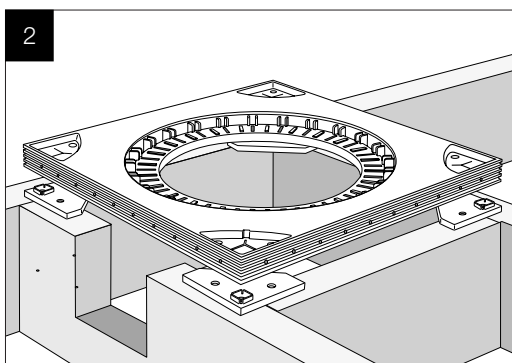
PURUS



GOLVBJÄLKLAGET

Purusplattan 300 Multi skall förankras i bjälklagskonstruktionen med träskruvar, t.ex VVS skruv.

Purusplattan 300 Multi är direkt anpassad för regelverk med cc 300 mm och med trä/spånskiva H=22 mm. Se figur. Vid cc 600 mm skall kortlingar sättas till 300 mm.

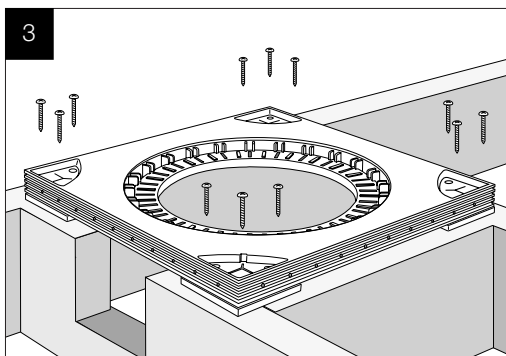


Montering av distansklotsar

Plattan kan monteras in i fyra olika höjder med två olika distansklotsar 6 och 13 mm. Då man inte använder klotsarna så placerar man plattan direkt på trä bjälklaget och vid 19 mm så använder man således båda distansklotsarna.

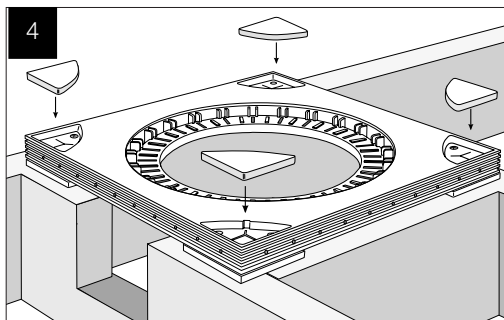
Plastmatta: inga klotsar.

Klinker: min. 13 mm klotsar.



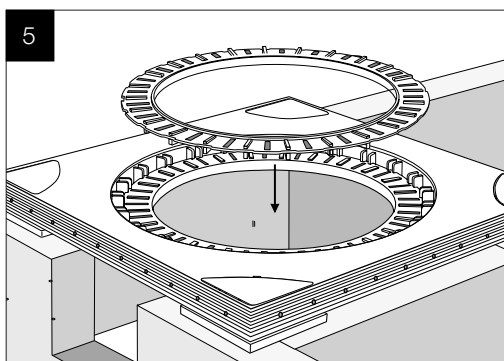
Fäst plattan i bjälklaget

Plattan skruvas fast i bjälklaget med 3 skruvar i varje hörn. Skruvarna bör ha en längd på minst 50 mm.



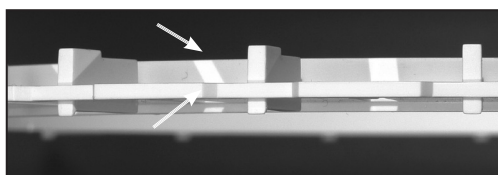
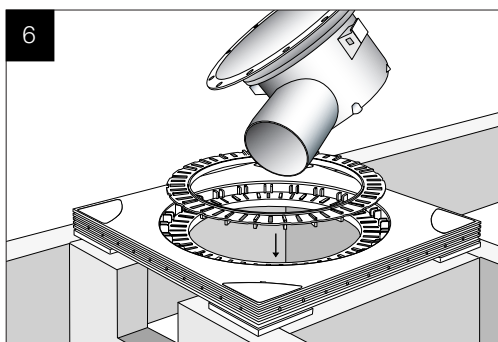
Täckbrickor

När skuvorna är på plats, kan täckbrickorna monteras. De trycks på plats utan verktyg. Dessa minimerar genomträngning i plastmatta eller tätskikt.



Distansring

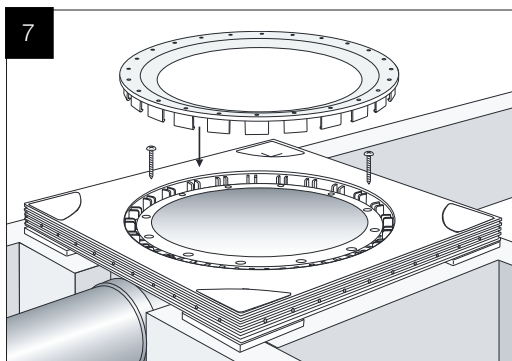
Välj distansring för 130 eller 150 brunn. Lägg distansringen med rätt sida upp för brunnstypen som ska väljas. Övriga golvbrunnar: ringen läggs med den lägsta ribborna uppåt. Rostfri golvbrunn: ringen läggs med de högsta ribborna uppåt. Gjutjärnsbrunn: ingen ring monteras. Plastbrunnar i S-serie: ingen ring monteras.



Distansringen har ribbor av olika höjder på varje sida, beroende på vilken golvbrunn som väljs.

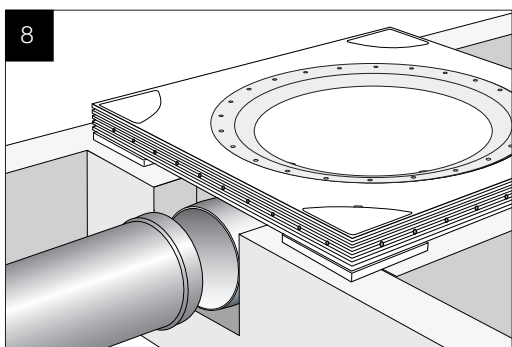
MONTERA BRUNNEN

Golvbrunnar i S-serien fästs med medföljande fyra stycken skruvar (5).



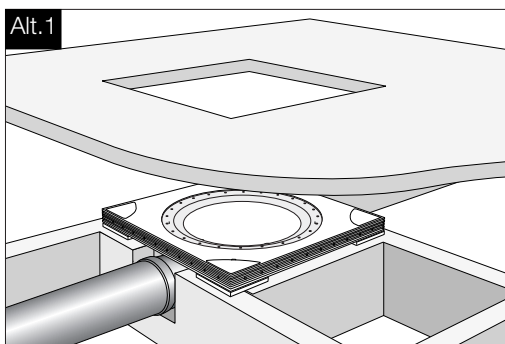
7 MONTERA LÅSRINGEN

Skruva fast dom två medföljande skruvarna. Låsringen trycks på plats när golvbrunnen är på plats. Skruvskallarna får inte sticka upp.



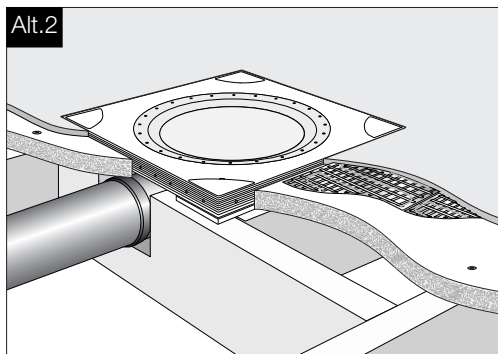
8 KOPPLA TILL AVLOPPSSYSTEMET

OBS!
Man kan få justera spånplattan beroende vilken höjd muffkanten har på avloppsröret vid anslutningen av golvbrunnen.



Alt. 1 SPÅNPLATTAN MONTERAS

Ska golvbeläggning (plasmatta) läggas utan distansklotsar direkt på spånplattan fortsätt på sidan 4.

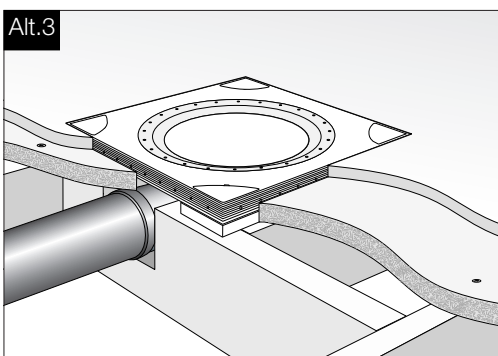


Alt. 2 PLASTMATT + AVJÄMNINGSMASSA MED LÅGBYGGANDE VÄRMEKABEL.

För golv med plasmatta och avjämningsmassa för läggning av lågbyggande kabel monteras plattan med 6 mm distansklotsar och avjämningsmassa blir minimum 6 mm runt golvbrunnen.

Fäst värmemattan/kabeln efter leverantörens monteringsanvisningar och därefter applicera avjämningsmassan efter leverantörens anvisningar.

AVJÄMNINGSMASSA/ GOLVPLATTA + KLINKER



Alt. 3 För golv med klinker på spånplattan monteras 13 mm distansklotsar vilket underlättar montering av avjämningsmassa/golvplatta.

Med 13 mm distansklotsar hamnar golvbrunnens fläns i överkant för tätskikt och man undviker att behöva montera förhöjningsring.

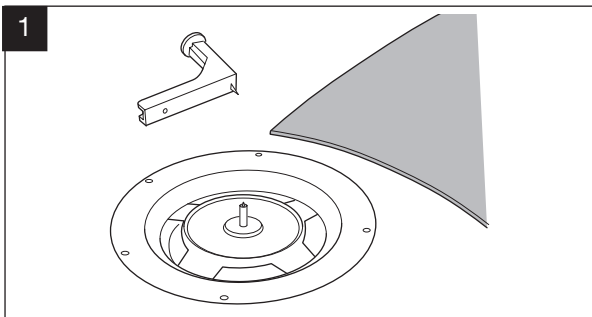
Golvet är nu klart för läggning enligt GVK:s och BKR:s branschregler.

Puruskniven: för håltagning i plastmatta/tätskikt



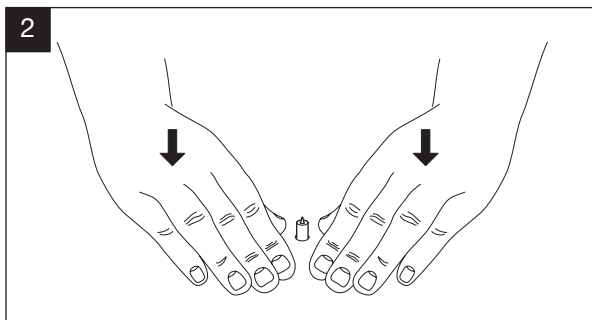
Läs noggrant igenom tätskiktsleverantörens monteringsanvisning samt även branschreglerna innan du börjar med tätskiktet.

1



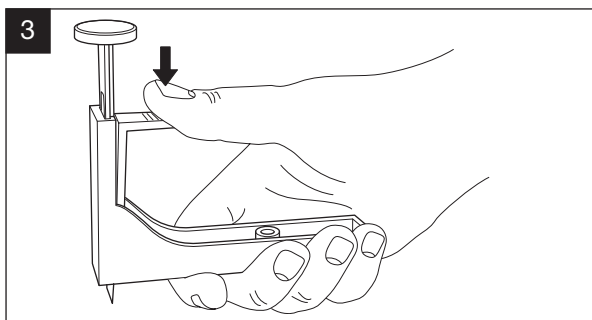
Placera knivens fot i brunnen innan tätskiktet läggs.

2



Lägg ut plastmatta/brunnsmanschett och tryck till så fotens tapp skär igenom.

3

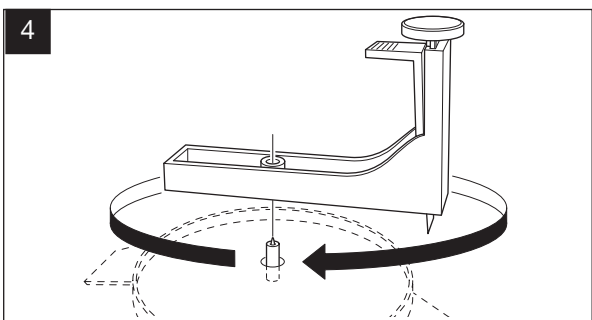


Ett lätt tryck på armens mitt frigör knivhållaren och bladet.



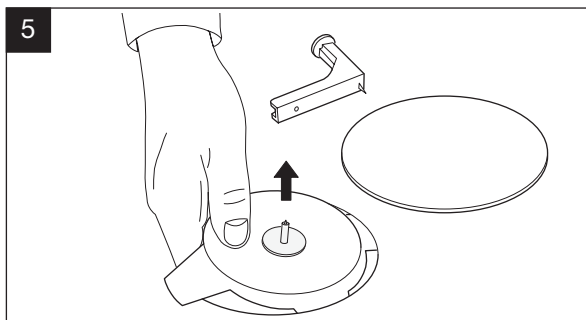
Kniven är vass.

4



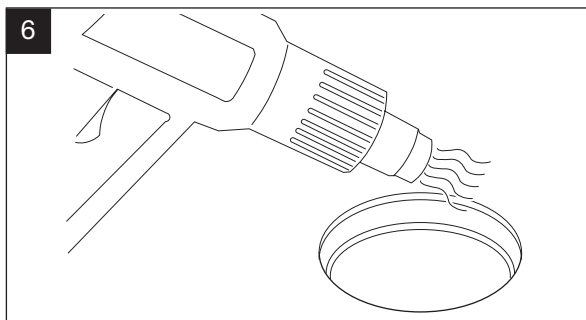
Placera knivarmen på tappens och gör urtaget genom att dra hela varvet runt.

5



Ta upp knivens fot.

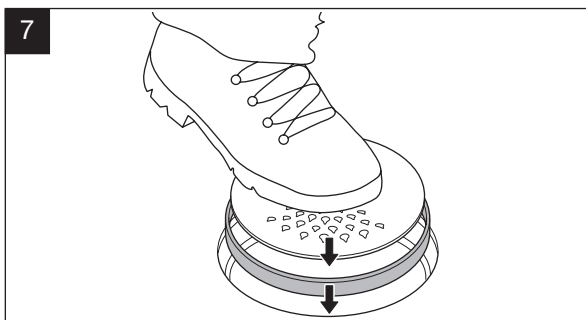
6



Värm plastmattan.

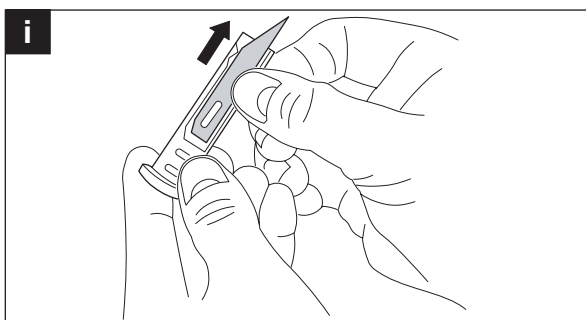
OBS! Brunnsmanschetten ska inte värmas!

7



Placera klämringen med texten upp, tryck ner med silen ovanpå.

i



Vid bladbyte dras hållaren helt upp.

Reservblad: Stanly 5903 eller Purus art. 52582, reservblad till Puruskniv i 5-pack.

PURUS

Purus AB
info@purus.se, www.purus.se